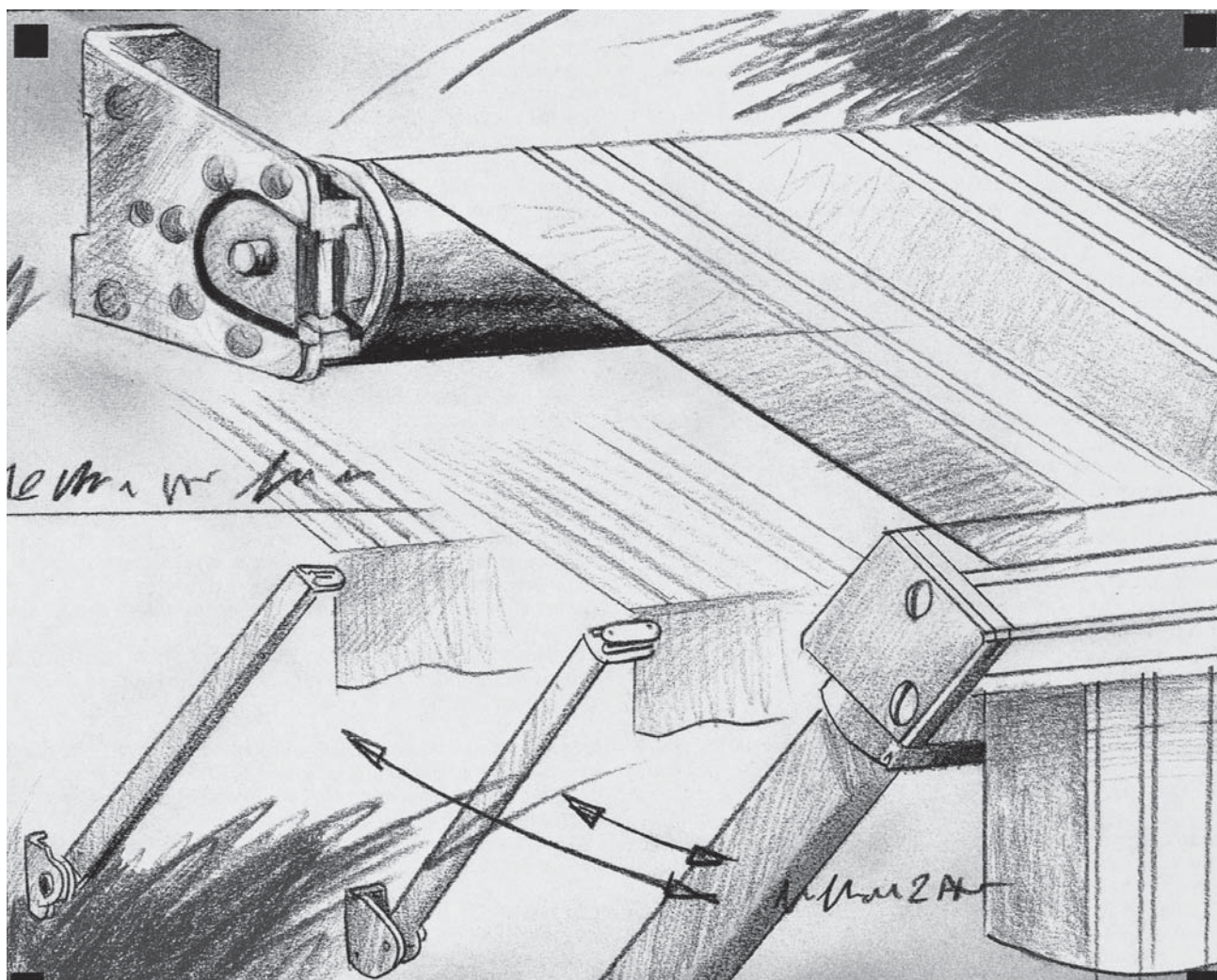


UITVALSSCHERMEN / STORES A PROJECTION

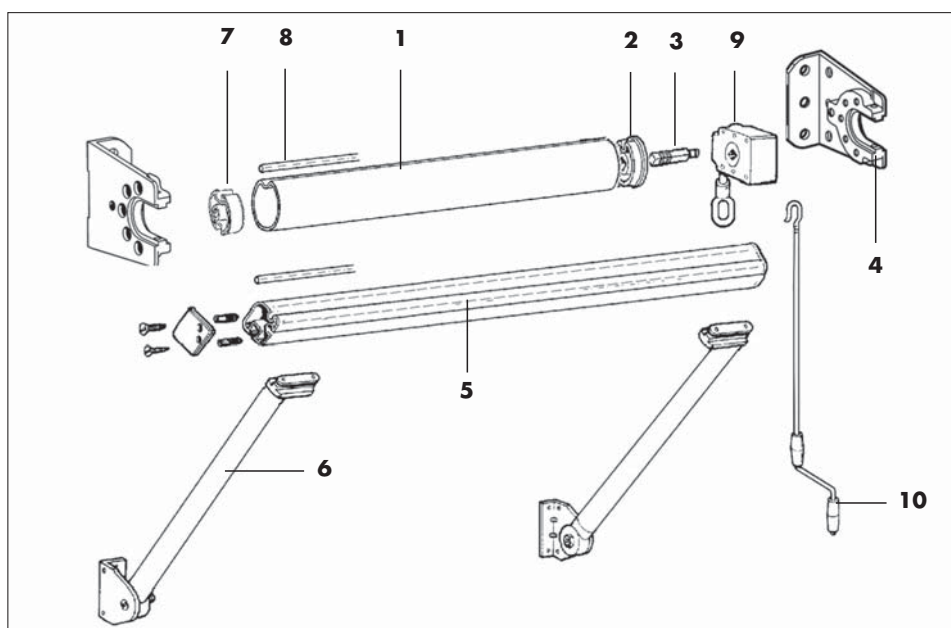
# ZONNESCHERM BANNETTE MET UITVALSARMEN STORE BANNETTE A PROJECTION



**BOFLEX**

®

ZONNESCHERM BANNETTE MET UITVALSARMEN  
STORE BANNETTE A PROJECTION



- 1 Oprolas Ø 78 mm met gleuf / Tube d'enroulement rainuré Ø 78mm  
 2 Eindstuk oprolas / Embout de tube d'enroulement  
 3 Vierkante as van 13 mm verstelbaar / Axe carré de 13mm réglable  
 4 Assteun / Support de tube d'enroulement  
 5 Aluminium uitvalprofiel 52 x 57 met één gleuf / Barre de charge aluminium 52 x 57 simple gorge  
 6 Uitvalsarmen in aluminium zonder veren / Bras à projection en aluminium sans ressort  
 7 Eindstuk oprolas bedieningszijde / Embout de tube d'enroulement opposé à la manœuvre  
 8 Doekpees Ø 5 mm / Jonc Ø 5mm  
 9 Oogwindwerk 1/7 / Treuil R 1/7  
 10 Draaistang / Manivelle

**Basisproduct**

- Scherm met uitvalsarmen in aluminium, zonder veren
- Bediening door middel van stang
- 2 armen tot br 5920, 3 armen vanaf br 5920
- Aluminium uitvalprofiel 52 x 57 mm
- Oprolas Ø 78 mm met gleuf
- Profielen aluminium naturel, wit, bruin of ivoor gelakt
- Doeken BOFLEX acryl 300 gr
- Volant 200 mm, 3B, 4B of 6B, afboordband aangepast aan de kleur van het doek

**Produit de base**

- Store à projection avec bras en aluminium sans ressort
- Manœuvre par treuil
- 2 bras jusqu'à 5920, 3 bras au-delà
- Barre de charge en aluminium 52 x 57mm
- Tube d'enroulement rainuré Ø 78 mm
- Coloris armature aluminium naturel, ou laqué blanc, brun ou ivoire
- Gamme de toiles :  
Collection BOFLEX acrylique 300 gr
- Lambrequin hauteur 200mm, forme 3B, 4B ou 6B, galon assorti au coloris de la toile

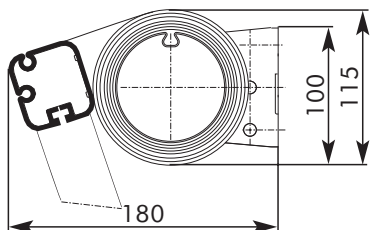
**Beschikbare afmetingen**  
**Limites dimensionnelles**

	2 ARMEN / 2 BRAS		3 ARMEN / 3 BRAS	
	Min.	Max.	Min.	Max.
<b>Breedte</b> <b>Largeur</b>	500	5920	700	10640
<b>Armen zonder veren</b> <b>Bras sans ressort</b>	500	2000	750	2000
<b>Armen met veren</b> <b>Bras à ressort</b>	750	1500	750	1500

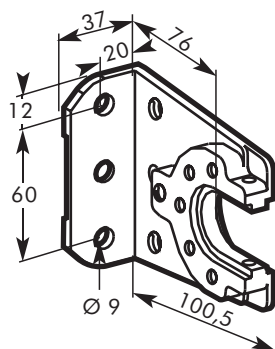
ZONNESCHERM BANNETTE MET UITVALSARMEN  
STORE BANNETTE A PROJECTION

**Basiselementen / Eléments de base**

**Doorsnede / Coupe**



**Assteun / Support de tube d'enroulement**  
(afmetingen in mm) / (cotes en mm)



**Uitvalsarmen / Bras à Projection**

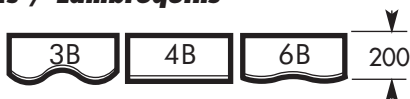
Profielen in geëxtrudeerd aluminium  
Gewrichten in gegoten aluminium, zonder veren  
Profils en aluminium extrudé. Articulations en aluminium moulé, sans ressort.



**Uitvalprofiel / Barre de charge**



**Volants / Lambrequins**



**Opties / Les Options**

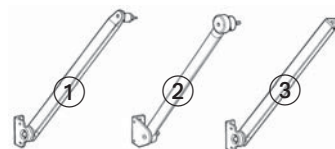
**Afdekkap / Auvent**

Aluminium afdekkap  
Auvent court en aluminium



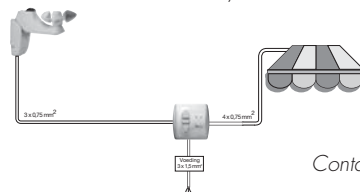
**Uitvalsarmen / Bras projection**

- ① Uitvalsarm met veren voor uitvalprofiel Ø 40 mm  
Bras projection à ressort pour barre de charge Ø 40mm
- ② Idem ① maar zonder veren  
Idem ① mais sans ressort
- ③ Uitvalsarm met veren voor uitvalprofiel 52 x 57 mm  
Bras projection à ressort pour barre de charge 52 x 57 aluminium



**Automatismen / Automatisations**

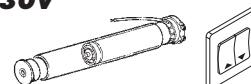
WIND - ZON automaat / Automatisation VENT - SOLEIL



Voor meer informatie raadpleeg ons.  
Contactez-nous pour plus amples renseignements.

**Elektrische bediening 230V  
Manœuvre électrique 230V**

Buismotor 230V  
Moteur tubulaire 230V



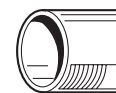
**Noodhandbediening  
Commande de secours**

Motor 230V met noodhandbediening  
Moteur 230V avec commande de secours



**Uitvalprofiel / Barre de charge**

Uitvalprofiel Ø 40 mm in gegalvaniseerd staal  
voor afgewerkte breedte ≤ 5920  
Barre de charge Ø 40mm en acier galvanisé  
pour LHT ≤ 5920

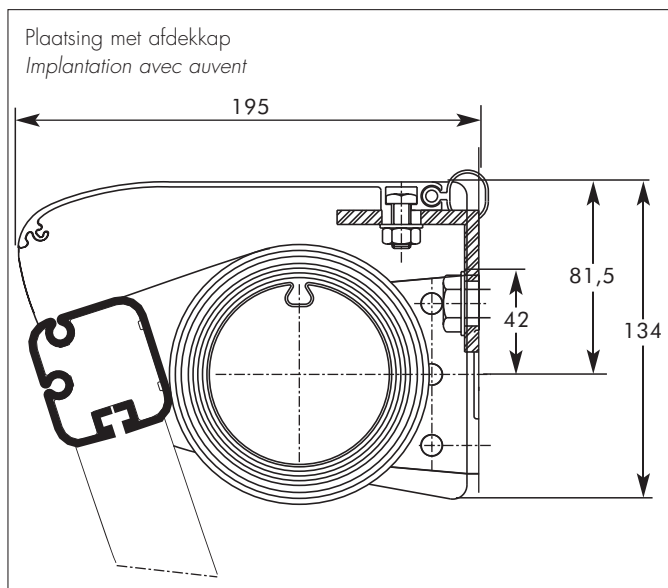


**Doeken / Toiles**

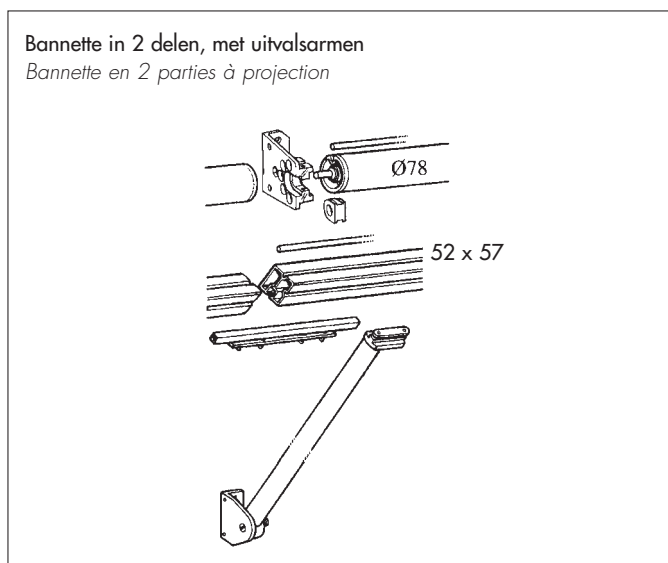
- Acryldoeken collectie Boflex, 300 gr/m<sup>2</sup> - 50 TT.
- Acryldoeken luxe collectie.
- Soltis 92 en Soltis Air (max. afmetingen 4740 x 2000).
- Screen Satinée 5500.
- Toiles acryliques collection Boflex, 300 gr/m<sup>2</sup> - 50 TT.
- Toiles acryliques Haute de gamme - 50 TT
- Soltis 92 et Soltis Air (dim. max. 4740 x 2000).
- Toile Screen Satiné 5500.

ZONNESCHERM BANNETTE MET UITVALSARMEN  
STORE BANNETTE A PROJECTION

**Technische nota's / Notes techniques**



**Gekoppeld scherm / Store couple**



**1 Assteun / Support de tube d'enroulement**

Geschikt voor wand- en plafondmontage of zijdelingse montage. Bij wandmontage onder het linteel, moet het middelpunt van het bovenste gaatje van de steun zich op minimum 30 mm van het plafond bevinden.

Ingeval van een bannette met afdekkap moet deze afstand 60 mm zijn.

*Il permet de fixer de face, sous plafond ou en baie. En pose de face sous linteau l'axe du trou supérieur du support doit être positionné à une distance minimum de 30mm d'un retour de plafond. Dans le cas d'une bannette avec auvent la distance à respecter est de 60mm.*

**2 Afdekkap / Auvent court**

Bevestiging gebeurt met winkelhaken om de 1500 mm.

*Sa fixation est assurée par des équerres réparties tous les 1500mm.*

**3 Armen met veren / Bras à ressort**

Armen met veren kunnen een uitval van 750 mm tot maximum 1500 mm realiseren, telkens per 250 mm.

*Les bras à ressort permettent de réaliser des tombées de 750mm à 1500mm maximum au pas de 250mm.*

**4 Motorisatie / Motorisation**

Door middel van buismotor of motor met noodhandbediening.

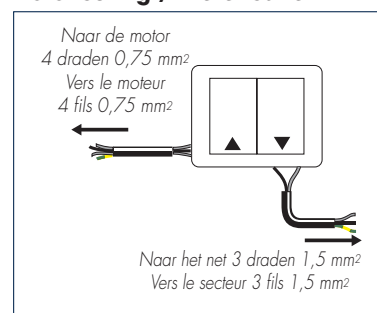
*Avec moteur tubulaire ou moteur à commande de secours.*

**5 Doek / Toile**

Soltis 92 of Soltis Air is alleen in optie verkrijgbaar en maximum tot 4740 x 2000 mm.

*Les toiles Soltis 92 et Soltis Air (AE35) sont disponibles uniquement en option et en dimensions maxi 4740 x 2000mm.*

**6 Motorisering / Motorisation**



**Motorisatietabel / Tableau de motorisation**

Uitval Tombée	in 1 deel en 1 partie
500 tot 2000 500 à 2000	15 Nm
Uitval Tombée	in 2 delen en 2 parties
500 tot 2000 500 à 2000	20 Nm

uitgedrukt in Nm / Les couples sont exprimés en Nm

Dealer

## LASTENBOEKBESCHRIJVING

Het zonneschermbannette met uitvalsarmen van BOFLEX bestaat uit:

**EEN OPROLMECHANISME** in gegalvaniseerd staal met  $\varnothing$  78 mm en een dikte van 1 mm met bevestigingsgleuf voor het doek. Deze as wordt bevestigd met steunen in gegoten aluminium bruin, ivoor of wit gelakt. Een hiervan draagt het bedieningssysteem en de andere ondersteunt een draaias op zelfsmerende plastic ring.

**STEUNEN** in gegoten aluminium, bruin, ivoor of wit gelakt. Deze steunen werden ontworpen om zowel een wand-, plafond- als zijdelingse plaatsing mogelijk te maken en zodat het oprolmechanisme geplaatst kan worden zodra ze bevestigd is.

**DE ARMEN** in geëxtrudeerde aluminium profielen, bruin, ivoor of wit gelakt, zijn voorzien van:

- een gewricht in een gegoten aluminiumlegering, glanzend naturelkleurig of wit gelakt, dat zowel op de wand als zijdelings geplaatst kan worden (optie: trekveer ingebouwd in het gewricht voor een uitval van 750, 1000, 1250 en 1500 mm).
- een armdop in gegoten aluminium in glanzend naturelkleur wit gelakt, bruin of ivoor voor ronde stalen uitvalprofiel  $\varnothing$  40 mm.

**EEN UITVALPROFIEL** in geëxtrudeerd aluminium profiel van 52 x 57 mm, bruin, ivoor of wit gelakt, met gleuven voor de bevestiging van doek en volant op de uiteinden afgedicht met kunststof eindkapjes.

**EEN DOEK** in acrylvezel, 300 gr/m<sup>2</sup>, rotvrij, vuilafstotend en behandeld tegen schimmels en UV-stralen.

**EEN DRAAISTANGBEDIENING** met afneembare draaistang en ingebouwde eindbegrenzer.

**UITVALPROFIEL** in gegalvaniseerd stalen buis van  $\varnothing$  40 voor zonneschermen met uitvalsarmen tot 5,92 m breed.

**EEN BUISMOTOR 230V**, met of zonder noodhandbediening, ingebouwd in de oprolas.

**EEN AFDEKKAP** van 195 mm diep in geëxtrudeerd aluminium, bruin, ivoor of wit gelakt, aan de uiteinden voorzien van afdekplaten. Aan de achterkant is de kap voorzien van een rubber afdichting tegen de muur. Het geheel beschermt de installatie tegen weer en wind.

**HET FRAME** is standaard gemoffeld in wit 9010, bruin 8014, ivoor 1015 of geanodiseerd naturelkleur. Andere RAL kleuren op aanvraag en tegen meerprijs.

## DESCRITIF CAHIER DE CHARGE

Store Toile Bannette à projection BOFLEX est composé de:

**UN MECANISME D'ENROULEMENT** en acier galvanisé de  $\varnothing$  78 mm et d'épaisseur 1 mm, rainuré pour la fixation de la toile. Ce tube est porté par des supports en aluminium moulé, laqué blanc, brun ou ivoire, dont l'un porte le système de manœuvre et l'autre reçoit un axe tournant sur bague plastique autolubrifiante.

**DES SUPPORTS** en aluminium moulé, laqué blanc, brun ou ivoire. Ces supports ont été conçus pour être posés indifféremment de face, sous plafond ou en baie et pour permettre la mise en place du mécanisme d'enroulement après leur fixation.

**LES BRAS** en profil d'aluminium, laqué blanc, brun ou ivoire, sont équipés:

- d'une articulation en alliage d'aluminium moulé coloris naturel brillant ou laqué blanc, brun ou ivoire pouvant être fixée de face ou en baie (en option: ressort de tension incorporé à l'articulation pour avancée de 750, 1000, 1250 et 1500 mm).
- d'un embout de bras en aluminium moulé coloris naturel brillant ou laqué blanc, brun ou ivoire pour barre de charge ronde.

**UNE BARRE DE CHARGE** en profil d'aluminium extrudé de section 52 x 57 mm laqué blanc, brun ou ivoire. Cette barre de charge est équipée de gorges pour recevoir l'accrochage des bras, de la toile et du lambrequin.

**UNE TOILE** en fibres acryliques, 300 gr./m<sup>2</sup>, imputrescibles et traitée contre les moisissures, les rayons UV et les salissures.

**UNE MANŒUVRE** par treuil avec manivelle décrochable avec fin de course.

**UNE BARRE DE CHARGE** en acier galvanisé  $\varnothing$  40 mm pour les bannettes à projection jusqu'à 5,92 m de large.

**UN MOTEUR** tubulaire 230V, avec ou sans commande de secours, inséré dans le tube d'enroulement assurant la manœuvre du store.

**UN AUVENT** d'une profondeur de 195 mm en aluminium extrudé, laqué blanc, brun ou ivoire, équipé de flasques (joes) aux extrémités. L'ensemble protégeant l'installation des intempéries. La partie arrière est pourvue d'une rainure recevant un caoutchouc assurant l'étanchéité contre le mur.

**COLORIS FERRURE** standard en blanc 9010, brun 8014, ivoire 1015 ou anodisé naturel. Autres RAL en plus-value.