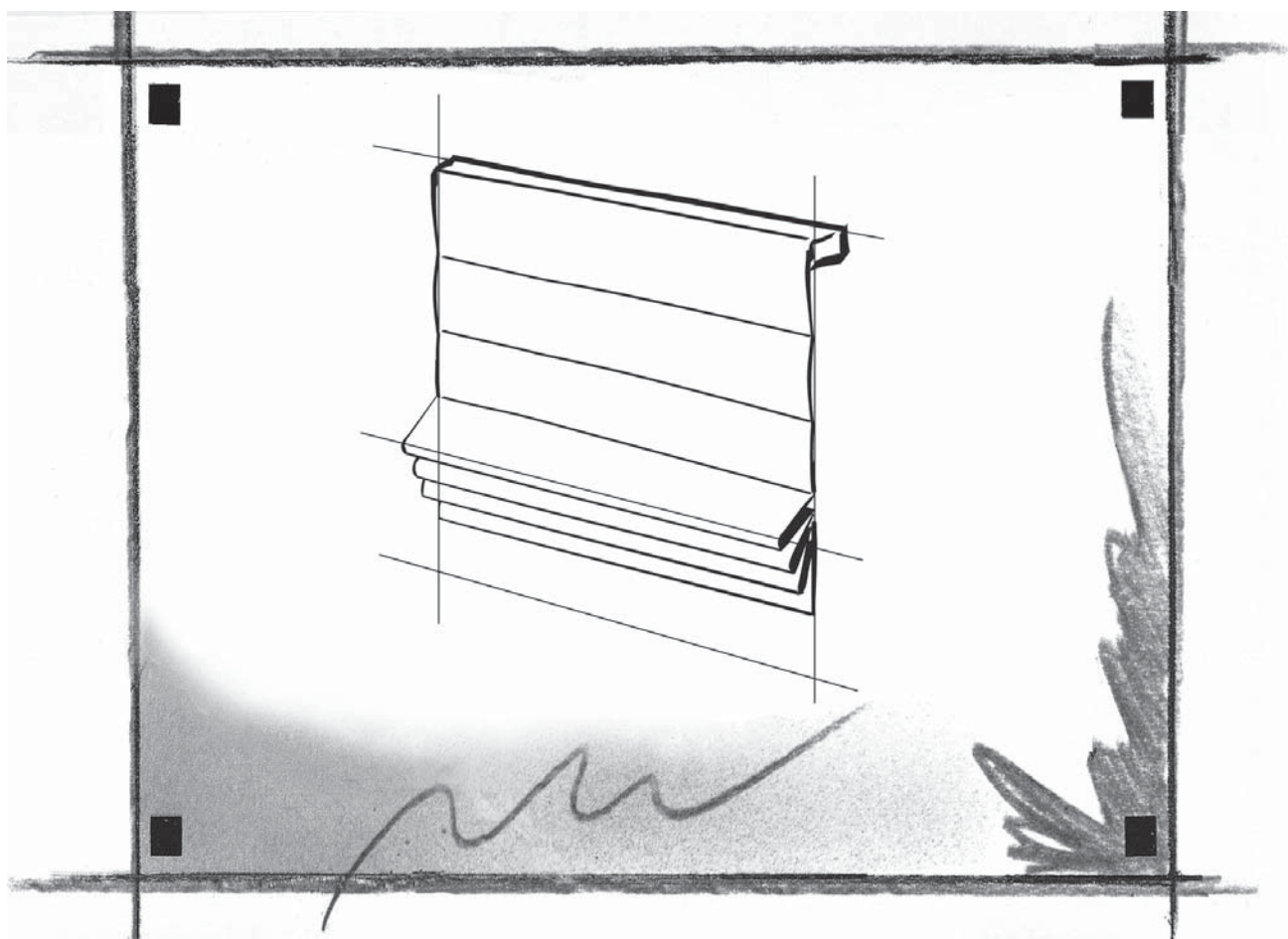


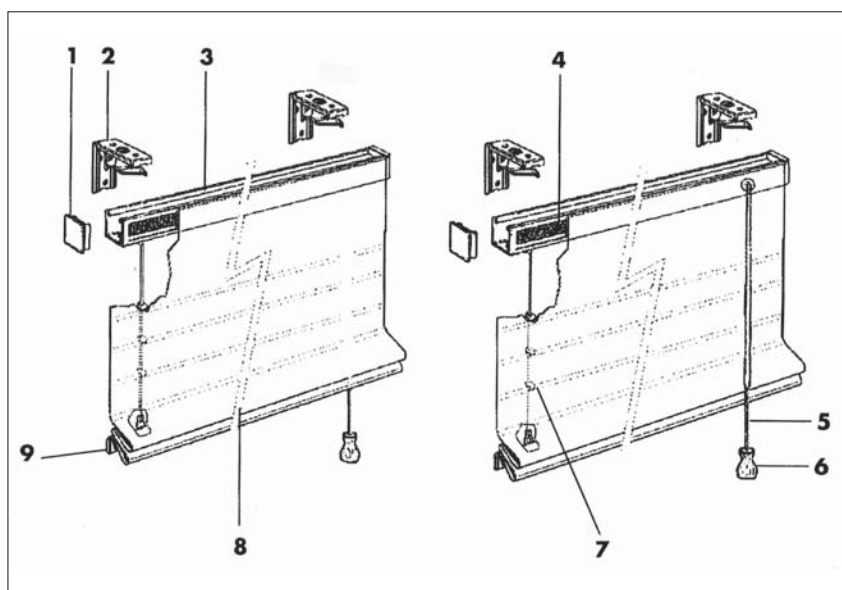
BINNENZONWERING / STORES D'INTÉRIEUR

VOUWGORDIJN STORE BATEAU



BOFLEX

®

VOUWGORDIJN / STORE BATEAU


- 1** Eindkap bovenbak / *Embouts de rail*
2 Wand-/plafondsteun / *Supports face/plafond*
3 Draagprofiel / *Rail porteur* **4** Velcro strip / *Bande auto-agrippante de type "Velcro"*
5 Bedieningskoord / *Cordon de manœuvre*
6 Eikel / *Gland* **7** Clips / *Clip* **8** Stof / *Tablier tissu* **9** Onderlat / *Barre de charge*

Basisproduct (tariefprijs)

- Rail in gelakt staal 25 x 25 mm, voorzien van velcro
- Gordijn bestaande uit geconfectioneerde plooiën van 250 mm in stof, versterkt met PVC-omhulde metalen staafjes Ø 4 mm
- Clipsen die de optrekkoorden geleiden en de stof klemmen op de metalen staafjes
- Ingenaaide aluminium onderlat 30 x 4 mm
- Bediening:
 - zonder rem
 - met rem
- Plafondmontage of wandmontage zonder uitsprong

Produit de base (prix tarif)

- Rail en acier laqué 25 x 25 mm, équipé d'une bande velcro pour accrochage du tissu
- Tablier en tissu constitué de plis confectionnés de 250 mm, renforcés de tiges horizontales Ø 4 mm en métal gainé PVC
- Clips assurant le guidage des cordons et le maintien du tissu
- Barre de charge alu 30 x 4 mm, incorporé dans le tablier
- Manœuvre:
 - sans frein
 - avec frein
- Pose plafond ou pose de face sans saillie

Realiseerbare afmetingen (B en H in mm, opp. in m²)

Limites dimensionnelles (L et H en mm, S en m²)

	Bovenbak Caisson	min B L mini	max B L maxi	max H H maxi	max opp. S maxi
Koord / Cordon	25 mm	270	2700	3000	5
Monocommando ketting / Monocde chaînette	25 mm	450	2700	3500	5
Elektrisch 24V/ <i>Electrique 24 V</i>	25 mm	650	2700	3500	5
Elektrisch 230V / <i>Electrique 230V</i>	50 mm	510	2700	4000	10

VOUWGORDIJN / STORE BATEAU

Basiselementen / Eléments de base

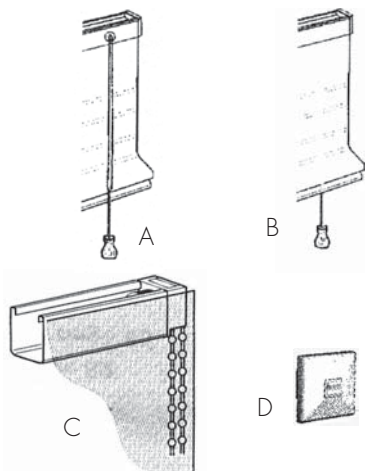
Doorsnede bovenbak / Coupe profil porteur

- B 25 x 25 H voor bediening met koord, ketting of elektrisch 24V
L 25 x 25 H pour commande cordon/chaînette ou électrique 24V
- B 56 x 51 H voor bediening met motor 230V
L 56 x 51 H pour moteur 230V



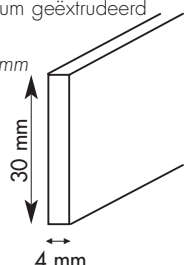
Bedieningen / Manœuvres

- Koord met uitgang voorkant stof met rem (uitgang nr 19)
Cordon avec sortie devant le tablier avec frein (disposition n° 19)
- Koord met uitgang achterkant stof met rem (uitgang nr 18) of zonder rem (uitgang nr 17)
Cordon avec sortie derrière le tablier avec frein (disposition n° 18) ou sans frein (disposition n° 17)
- Monocommande ketting / Monocommande chaînette
- Elektrisch 24V of 230V / Electrique 24V ou 230V

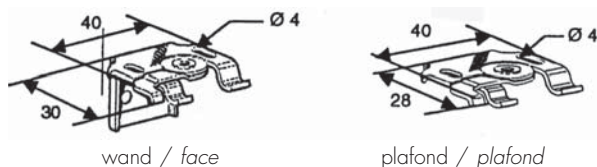


Onderlat / Barre de charge

Profiel 30 x 4 mm in aluminium geëxtrudeerd ingewerkt in een zoom
Profil en alu extrudé 30 x 4 mm intégrée dans un fourreau



Standaard steunen bovenbak 25 x 25 Supports standard caisson 25 x 25

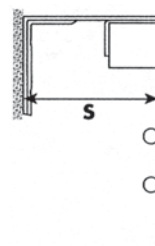


Opties / Les Options

Type plaatsing / Type de pose

Plaatsing met uitsprong (max. 170 mm)

Pose avec saillie (max. 170 mm)



Clip voor vals plafond; max. opp. = 3 m²
(alleen koordbediening)

Clip pose faux plafond; surface maxi = 3 m²
(manœuvre cordon uniquement)



Steun voor PVC raam (alleen koordbediening en kettingbediening)
Supports menuiserie PVC (manœuvres cordon et chaînette uniquement)



Bedieningen / Manœuvre

Afstandsbediening

Télécommande à distance



Infrarood afstandsbediening voor motor 24V (bovenbak 25 mm).

Radio afstandsbediening voor motor 230V (bovenbak 50 mm)

Télécommande infrarouge pour moteur 24 volts (caisson de 25 mm)

Télécommande radio pour moteur 230 volts (caisson de 50 mm)

Automatismen / Automatisation

- Gegroepeerde bediening
Commande groupe
- Ons raadplegen
Nous consulter

VOUWGORDIJN / STORE BATEAU

Technische nota's / Notes techniques

1 Pakkethoogte opgeplooid gordijn
Encombremment store replié

2 Boord (breedte ± 65 mm)
Galons (largeur indicative 65 mm)

Boord aan 2 zijden / *Galon 2 côtés* Boord aan 3 zijden / *Galon 3 côtés*

afstand in functie van de breedte van het gordijn
distance en fonction de la largeur du store

Afmetingen / *Dimensions*

3 Broderie "comme à la campagne"
Broderies comme à la campagne

CC5 CC6 CC7

4 Steunen / Supports

Type bediening / *Types de manoeuvres*

Type plaatsing <i>Types de pose</i>	Koord elektrisch 24V <i>Cordon Electrique 24 volts</i>	Koord (achterkant stof met rem) <i>Cordon (sortie derrière le tablier avec frein)</i>	Monocommando ketting <i>Monocommande chaînette</i>	Elektrisch 230V <i>Electrique 230 volts</i>
Wand / <i>Face</i>				
Plafond / <i>Plafond</i>				

Dealer

LASTENBOEKBESCHRIJVING

VOUWGORDIJN

Het Boflex vouwgordijn bestaat uit:

Draagprofiel in gelakt staal, aangepast aan de kleur van het stof en voorzien van een velcro lint voor het bevestigen van de stof. De zijkanten van het profielen worden afgedicht met kapjes in kunststof, kleur aangepast aan het profiel.

Afmetingen:

1. B 25 x 25 H voor bediening met koord, ketting en motor 24V
2. B 56 x 51 H voor elektrische bediening 230V

Gordijn bestaande uit geconfectioneerde platte plooien van 250 mm, versterkt met PVC-omhulde metalen staafjes Ø 4 mm.

Clipsen in synthetisch, doorschijnend materiaal die het stof klemmen op de metalen staafjes. Deze clipsen zijn gemakkelijk af te nemen voor het onderhoud en wassen van de stof.

Optrekkooorden: polyester bedieningskooorden waarvan de kleur wit is of aangepast aan de kleur van de stof. Het aantal optrekkooorden is in functie van de lengte van het gordijn.

Onderlat: in geëxtrudeerd aluminium 30 x 4 mm zorgt ervoor dat het gordijn mooi strak hangt. Deze onderlat wordt ingenaaid in een zoom onderaan het gordijn.

Bedieningssysteem:

- koordbediening met rem met uitgang achterkant stof
- koordbediening zonder rem met uitgang achterkant stof
- koordbediening met rem uitgang voorkant stof met oog
- monocommando met eindloze PVC parelketting. Het kettingsysteem is voorzien van een vertragingmechanisme $\frac{1}{4}$ dat zorgt voor een soepele bediening tot een max. gewicht van 7 kg per gordijn. De oprolling van de koorden gebeurt d.m.v. conische oprollers hetgeen zorgt voor een gelijkmatig opvouwen van het gordijn.
- elektrisch met motor 24V + schakelaar met transfo
- elektrisch 230V monofase en schakelaar (bovenbak 56x51)

Bevestiging: d.m.v. wand- of plafondsteunen, in optie met uitsprong.

DESCRITIF CAHIER DE CHARGE

STORE BATEAU

Le store bateau Boflex est composé de:

Rail porteur en acier laqué, coordonné au tissu et équipé d'une bande auto-agrippante de type Velcro pour l'accrochage du tissu. Le rail porteur est fermé aux extrémités par des embouts en PVC, coloris adapté au coloris du rail.

Dimensions:

1. L 25 x 25 H pour manoeuvre par cordon, chaînette et moteur 24V
2. L 56 x 51 H pour manoeuvre électrique 230V

Tablier: constitué de plis plats de 250 mm renforcés de tiges en métal gainé de plastique Ø 4 mm.

Clips: les clips assurent le maintien du tissu, sont en matériau de synthèse translucide et se déclipent aisément pour l'entretien du tissu.

Cordons de manoeuvre: en polyester, coloris assorti au coloris du tissu.

Le nombre de cordons est en fonction de la largeur du store.

Barre de charge: en aluminium extrudé de section 30 x 4 mm, intégrée dans un fourreau, assure la tension du tablier.

Manoeuvres:

- cordons avec frein, sortie des cordons derrière le tablier
- cordons sans frein, sortie des cordons derrière le tablier
- cordons avec frein, sortie des cordons devant le tablier par oeillet
- monocommande chaînette
- électrique par moteur 24V + inverseur avec transfo
- électrique par moteur 230V monophasé et inverseur (rail porteur 56 x 51)

Pose:

par supports plafond ou de face sans saillie; avec saillie en option.