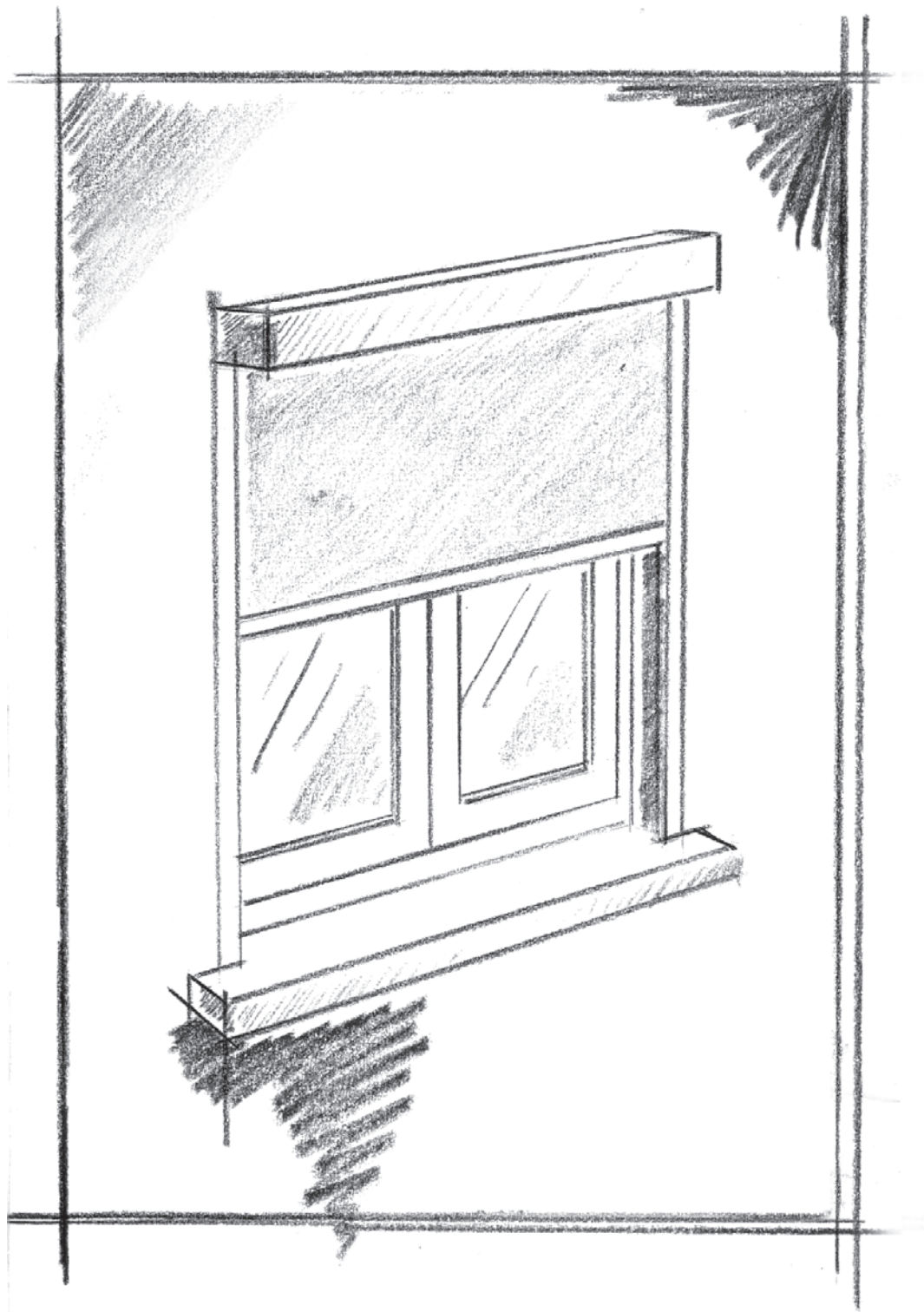


UNIVERSAL



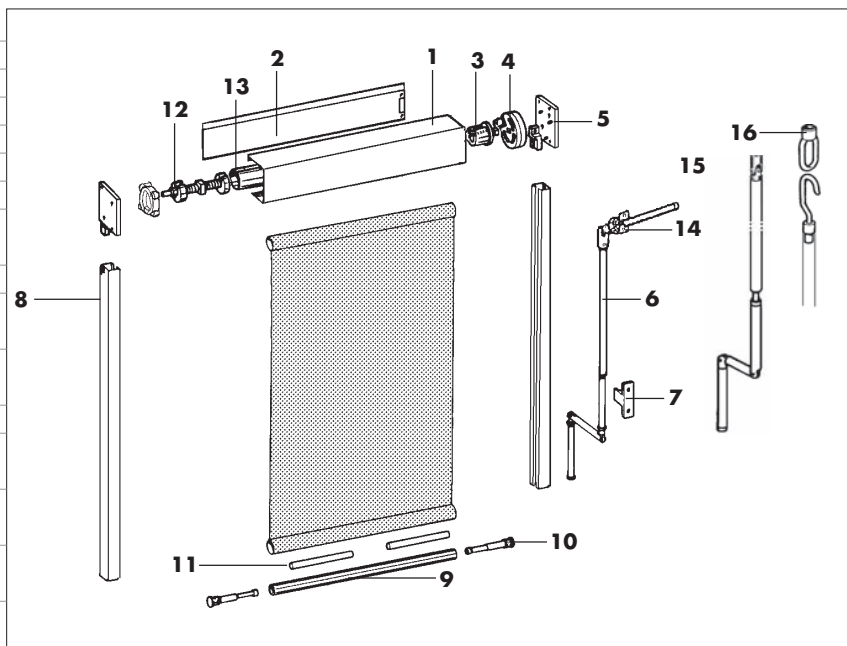
BOFLEX

®

VERTICALE ZONNESCHERMEN / STORES COFFRES VERTICAUX

UNIVERSAL

Aluminium kast	1	<i>Coffre aluminium</i>
Achterplaat	2	<i>Volet arrière</i>
Eindstuk oprolas	3	<i>Embout de tube</i>
Oogwindwerk	4	<i>Treuil</i>
Console	5	<i>Flasque</i>
Aluminium draaistang	6	<i>Manivelle aluminium</i>
Stanghouder	7	<i>Arrêt de manivelle</i>
C-geleider aluminium	8	<i>Coulisse en "C" aluminium</i>
Onderlat	9	<i>Barre de charge</i>
Telescopisch eindstuk onderlat	10	<i>Embout télescopique de barre de charge</i>
Cylindervormige verzwaring	11	<i>Lestage cylindrique</i>
Eindbegrenzer	12	<i>Limiteur de course</i>
Aluminium oprolas met gleuf	13	<i>Tube d'enroulement aluminium rainuré</i>
Doorvoer naar binnen op 45°	14	<i>Renvoi intérieur à 45°</i>
Uitgang cardan (vaste stang)	15	<i>Sortie cardan (manivelle fixe)</i>
Uitgang ring (afneembare stang)	16	<i>Sortie anneau (manivelle décrochable)</i>



Basisproduct

- Zonnescherm met 4-zijdige kast UNIVERSAL 80 x 80 mm
- C-geleiders, geleiding met staafjes Ø 4 mm of soepele staaldraad
- Aluminium onderlat
- Bediening door middel van draaistang met eindbegrenzer, vaste of afneembare stang, onderkant kast of doorvoer naar binnen op 45°/90°
- Profielen natuurkleurig geanodiseerd of gemoffeld in wit of bruin
- Doeken uit collectie BOFLEX Satiné 5500

Produit de base

- Store coffre 4 faces : UNIVERSAL 80 x 80mm
- Guidage par coulisses aluminium en C, conducteurs souples ou rigides ø 4
- Barre de charge aluminium
- Manœuvre par treuil avec limiteur fin de course et manivelle fixe ou décrochable sous coffre ou renvoi intérieur à 45°/90°
- Profils anodisés naturels ou laqués blanc ou brun
- Gamme de toiles : Collection BOFLEX Satiné 5500

Beschikbare afmetingen - B en H in mm

Limites dimensionnelles - L et H en mm

Max. afmetingen / Dimensions maxi

Bediening Manœuvre	Geleiding Guidage	max. B L maxi	max. H H maxi
Stang of Elektrisch <i>Treuil ou Electrique</i>	Geleiders/INOX staven <i>Coulisses/conducteurs rigides</i>	3000	2500
	Soepele geleiders <i>Conducteurs souples</i>	2400	2500
	Platte geleiders (doek niet in de geleiders) <i>Coulisses plates (toile hors coulisses)</i>	2400	3000
	Platte geleiders (doek in geleiders) / <i>Coulisses plates (toile dans les coulisses)</i>	1800	2200
	C-geleiders + Clipsgeleiders / <i>Coulisses en C + Coulisses clipables</i>	3000	3000
Koord of lint <i>Cordon ou sangle</i>	Alle geleidingen / <i>Tous guidages</i>	2000	2000

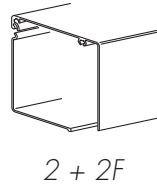
Min. afmetingen / Dimensions min.

Bediening Manœuvre		min. B L mini	min. H H mini
Stang <i>Treuil</i>		440	200
	Franciasoft MF of MR	470	200
Elektrisch <i>Electrique</i>	Somfy LT 50	590	200
	Somfy Altus RTS	690	200

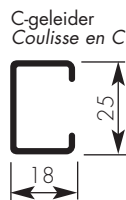
UNIVERSAL

Basiselementen / Eléments de base

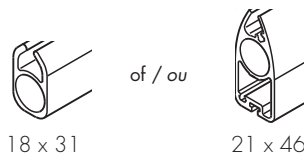
80 x 80 mm

**Geleiding / Guidage**

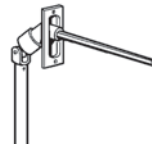
(standaard)

**Onderlat / Barre de charge**

(standaard)

**Bediening / Manœuvre**

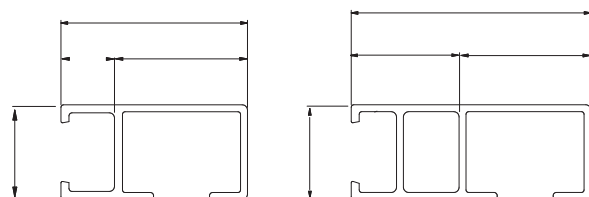
- met stang / par treuil
- doorvoer 90° / renvoi 90°



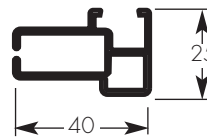
- Buismotor / Moteur tubulaire 230 V

**Opties / Les Options****Geleiders / Coulisses**

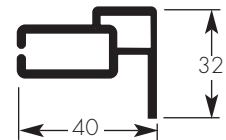
- 1** Clipsgeleider met uitvulling 10 mm / Coulisse clipable, écarté 10 mm
- 2** Clipsgeleider met uitvulling 20 mm / Coulisse clipable, écarté 20 mm



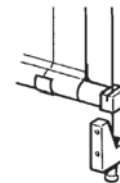
- 3** Platte clipsgeleider / Coulisses plates clipable



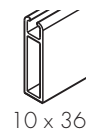
- 4** Platte clipsgeleider voor zijdelingse montage / Coulisse plates clipable pour pose tableau



- 5** Inox staafjes / Conducteurs rigides en inox



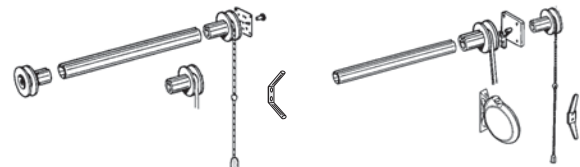
< 3000 mm: ø 4 mm

Uitvulblokjes / Cales**Onderlat / Barre de charge****Bediening / Manœuvre**

- 1** Afstandsbediening / Radiocommande



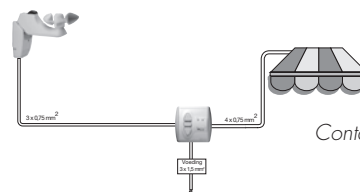
- 2** Lint- of koordbediening / Commande sangle ou cordon



(Enkel voor Mini + Universal / Uniquement pour Mini + Universal)

Automatismen / Automatisations

WIND - ZON automaat / Automatisation VENT - SOLEIL

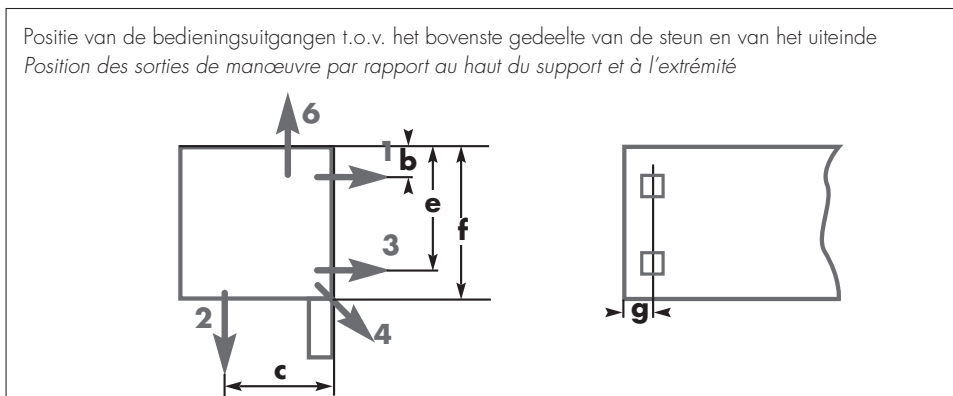
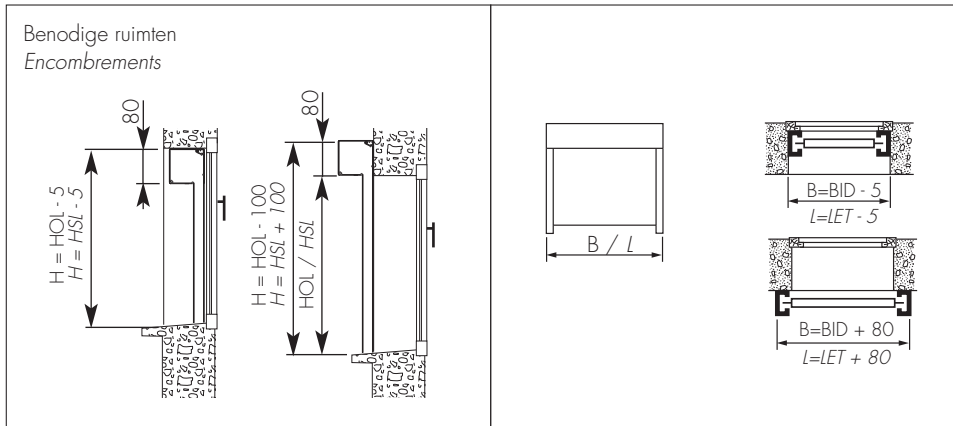


Voor meer informatie
raadpleeg ons.
Contactez-nous pour plus amples
renseignements.

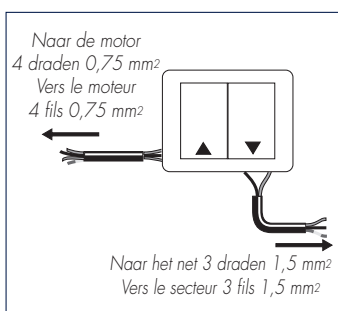
VERTICALE ZONNESCHERMEN / STORES COFFRES VERTICAUX

UNIVERSAL

Technische nota's / Notes techniques



Motorisering / Motorisation



LASTENBOEKBESCHRIJVING

ZONNESCHERM UNIVERSAL

Het zonnescherm Universal van Boflex is samengesteld uit:

Een schermkast uit geëxtrudeerd aluminium, tweedelig 80 x 80, vierkant, leverbaar met demonteerbare voor- en onderplaat. De kast wordt afgesloten door 2 zijstukken in hoogwaardig gegoten en gelakt aluminium die levens het oprolmechanisme dragen. De zijstukken zijn voorzien van pennen die passend in de zijgeleiders schuiven en alzo de kast dragen.

Een afneembare voor- en onderplaat in geëxtrudeerd aluminium laat toe dat men het oprolmechanisme kan bereiken of de motor of de eindbegrenzer kan afstellen, de oprolas kan demonteren en het doek vervangen zonder het scherm te demonteren.

Speciale steunen in gegoten aluminium voor een rechtstreekse bevestiging van de kast (niet dragend op de geleiders) voor wandmontage of zijdelingse montage in de dag en een geleidingsstelsel met staven of staaldraden. Deze steunen worden op de pennen van de zijconsoles geschoven.

Een oprolmechanisme samengesteld uit een aluminium oprolbuis met gleuf $\varnothing 36 \times 1.5$ mm tot 2100 mm breedte, $\varnothing 40 \times 1.5$ mm tot 3000 mm breedte of een aluminium buis $\varnothing 52 \times 1.5$ mm indien aangedreven door een elektrische motor en bedieningsystemen:

- een windwerk en een aluminium draaistang $\varnothing 13$ mm + cardan 45° tot 90° met carter in zamak met onafhankelijke eindbegrenzing ingebouwd in de oprolas
- met koord in polyester $\varnothing 3$ mm in opbindstukje
- met lint van 15 mm in polyester met gesloten oproller
- met buismotor zonder noodhandbediening 230V monophas

Een geleidingsstelsel dat zorgt voor de geleiding van de onderlat en de bevestiging van de kast d.m.v. de pennen van de consoles die in de halle kamer van de geleiders schuiven (alleen met alu geleiders):

- met C-geleiders 25 x 18 in geëxtrudeerd aluminium
- met C-clipgeleiders 25 x 25 in geëxtrudeerd aluminium voorzien van een speciale gleuf voor het vastclippen (onzichtbare bevestiging) van de geleiders op het raam d.m.v. biconische blokjes of clipsen
- met platte clipgeleiders 40 x 25 in geëxtrudeerd aluminium voorzien van een speciale gleuf voor het vastclippen (onzichtbare bevestiging) van de geleiders op het raam d.m.v. biconische blokjes of clipsen. Deze geleiders kunnen ook voorgeboord worden en rechtstreeks op het raam bevestigd worden.
- met platte geleiders 40 x 32 mm met flens voor een zijdelingse bevestiging
- met soepele staalraadgeleiders met PVC ommanteld $\varnothing 3$ mm
- met solide staven in inox $\varnothing 4$ mm (bevestiging van de kast met speciale steunen)

Een doek dat uitgevoerd kan worden in:

Screendoek voor buitentoepassing:

- het weefsel is vervaardigd uit glasdraden die vooraf omhuld zijn met kunststof gekleurd in de massa
- het is onvervormbaar en ongevoelig voor vocht, koude en warmte, UV stralen, rot
- brandklasse M1
- de kleuren zijn lichtecht, coëfficiënt 7 à 8 uitgezonderd wit
- de verticale boorden van het weefsel worden verstevigd met een opgelaste band
- onder- en bovenkant voorzien van een omgelaste zoom waarin de doekpees geschoven wordt
- schermen waarvan zowel breedte en hoogte meer zijn dan 2.5 m krijgen een horizontale lasnaad

• keuze uit:

type Satiné 5500: de ketting heeft 18 draden en de inslag 14 draden per cm

dikte: 0.78 mm; gewicht: 525 gr/m²

type Naté 4500: de ketting heeft 14 draden en de inslag 14 draden per cm

dikte: 0.53 mm; gewicht: 460 gr/m²

Polyester weefsel voor buitentoepassing

- geweven uit polyester draden met een vuilafstotende PVC coating.
- Het doek wordt voorgespannen daarna gecoat waardoor het een dubbele weerstand heeft tegen vervorming. Het doek is bestand tegen weer sinvloeden, regen, wind en temperaturen van -30°C tot +80°C. Het doek krijgt een horizontale lasnaad indien het hoger is dan 177 cm.

• keuze uit:

Soltis 92: gewicht: +/- 420 gr/m²; aantal draden in de ketting:

9 per cm; aantal draden in de inslag: 10.5 per cm;

dikte: +/- 0.45 mm; brandklasse M1 of M2 [zie stalen]

Soltis 86: gewicht: +/- 380 gr/m²; aantal draden in de ketting:

7.5 per cm; aantal draden in de inslag: 5 per cm;

dikte: +/- 0.43 mm; brandklasse M1 of M2 [zie stalen]

Een onderlat:

- type 21 x 46 mm in geëxtrudeerd aluminium massief verzwaaard met ronde staven in gegalvaniseerd staal $\varnothing 13$ mm. Op de uiteinden schuiven telescopische eindstukken zodat de onderlat niet kan blokkeren bij haperingen. De onderlat weegt +/- 1500 gr/m. Bij doeken waarvan de hoogte groter is als de breedte, weegt de onderlat +/- 1900 gr/m.
- platte onderlat 36 x 10 mm in geëxtrudeerd aluminium verzwaaard met platte lat 25 x 8 mm in gegalvaniseerd staal (uitsluitend te gebruiken met platte geleiders)

Het frame is standaard leverbaar in geanodiseerd aluminium, wit 9010 of bruin 8019 gemoffeld. Andere RAL kleuren op aanvraag en tegen meerprijs leverbaar.

Onder voorbehoud van wijzigingen

DESCRIPTIF CAHIER DE CHARGE

STORE COFFRE UNIVERSAL

Le store coffre Universal est composé de:

Un caisson à 2 faces en aluminium extrudé, de section carré de 80 x 80. Il est équipé de chaque extrémité d'une console en zamak laqué qui supporte le mécanisme d'enroulement et qui reçoit un pied en aluminium moulé permettant un emboîtement dans les coulisses pour réaliser de la sorte une pose en monobloc.

Un volet à deux faces démontable par translation verticale, en aluminium extrudé anodisé ou laqué blanc ou brun, permettant l'accès au mécanisme d'enroulement, le réglage des moteurs ou limiteurs de course, le démontage du tube d'enroulement et le réentoilage sans le démontage du store.

Des supports spéciaux en aluminium moulé pour la fixation directe du caisson [qui n'est pas soutenu par les coulisses] de face ou en baie et un guidage par conducteurs souples ou rigides ou à projection. Ces supports se glissent sur les pieds des consoles latérales.

Un mécanisme d'enroulement composé d'un tube d'enroulement en aluminium rainuré, de section 36 x 1.5 mm pour les largeurs jusque 2500 mm, de section 40 x 1.5 mm pour les largeurs jusque 3000 mm ou de section 52 x 1.5 mm si le store est motorisé et d'un système de manoeuvre:

- par treuil et manivelle $\varnothing 13$ mm + cardan 45° à 90° avec carter en zamak avec limiteur de course incorporé au tube d'enroulement
- par cordon et laquet d'arrêt
- par sangle en polyester 15 mm et enrouleur automatique
- par moteur sans commande de secours 230V monophas

Un système de guidage assurant le guidage de la barre de charge et la fixation du caisson par les pieds de console qui se glissent dans la chambre creuse des coulisses [uniquement avec les coulisses en aluminium]:

- par coulisses en C de 25 x 18 mm en aluminium extrudé
- par coulisses clipables en C de 25 x 25 mm en aluminium extrudé pourvues d'une gorge spéciale permettant de cliper [fixation invisible] les coulisses sur le châssis à l'aide de plots biconiques ou de clips
- par coulisses plates clipables de 40 x 25 mm en aluminium extrudé pourvues d'une gorge spéciale permettant de cliper [fixation invisible] les coulisses sur le châssis à l'aide de plots biconiques ou de clips. Ces coulisses peuvent également être percées et posées directement sur le châssis.
- par coulisses plates de 40 x 32 mm à aile en aluminium extrudé pour pose en baie
- par conducteurs souples en PVC gainé $\varnothing 3$ mm
- par conducteurs rigides en inox $\varnothing 4$ mm

Un tablier réalisé en:

Toile screen pour application extérieure:

- tissu en fibres de verre enduites PVC
- indéformable et résistant à l'humidité, le froid et la chaleur, les rayons UV, putréfaction
- ininflammable M1
- les coloris sont inaltérables, coëfficiënt de 7 à 8, sauf blanc
- les bords verticaux du tissu sont pourvus de renforts soudés
- la toile est pourvue en haut et en bas d'un tourneau dans lequel on glisse le joue
- assemblage horizontal si largeur et hauteur du store supérieures à 2.5 m

• types:

Satiné 5500: la chaîne a 18 fils et la trame a 14 fils par cm

pois: 525 gr/m²

épaisseur: 0.78 mm

Naté 4500: la chaîne et la trame ont 14 fils par cm

pois: 460 gr/m²

épaisseur: 0.53 mm

Tissus polyester pour application extérieure:

- tissé de fils polyester avec coating PVC résistant aux salissures. La toile est précontrainte, puis prévue d'un coating pour obtenir une double résistance contre la déformation. La toile résiste aux intempéries, pluie, vent et températures de -30° à +80°. La toile est faite avec un assemblage horizontal si la hauteur est supérieure à 177 cm.

• types:

Soltis 92: poids: +/- 420 gr/m²

nombre de fils dans la chaîne: 9 par cm

nombre de fils dans la trame: 10.5 par cm

épaisseur: +/- 0.45 mm

catégorie M1 ou M2 [voir échantillons]

Soltis 86: poids: +/- 380 gr/m²

nombre de fils dans la chaîne: 7.5 par cm

nombre de fils dans la trame: 5 par cm

épaisseur: +/- 0.43 mm

catégorie M1 ou M2 [voir échantillons]

Une barre de charge:

- barre de charge plate en aluminium extrudé de 36x10 mm, lestée par un plat d'acier galvanisé de 25x8 mm [uniquement application coulisses plates]
- de type 21 x 46 mm en aluminium extrudé, lestée massivement par des ronds d'acier galvanisé section 13 mm. Les embouts télescopiques se glissent sur les extrémités pour empêcher que la barre de charge ne se bloque, application avec coulisses en C ou conducteurs. La sous-latte pèse +/- 1500 gr/m. Lorsque la hauteur de la toile exède la largeur, le poids de la sous-latte sera +/- 1900 gr/m.

L'armature est standard en aluminium anodisé naturel ou laqué blanc 9010 ou brun 8019. Autres coloris Ral disponibles sur demande et avec plus-value.

Sous réserve de modifications