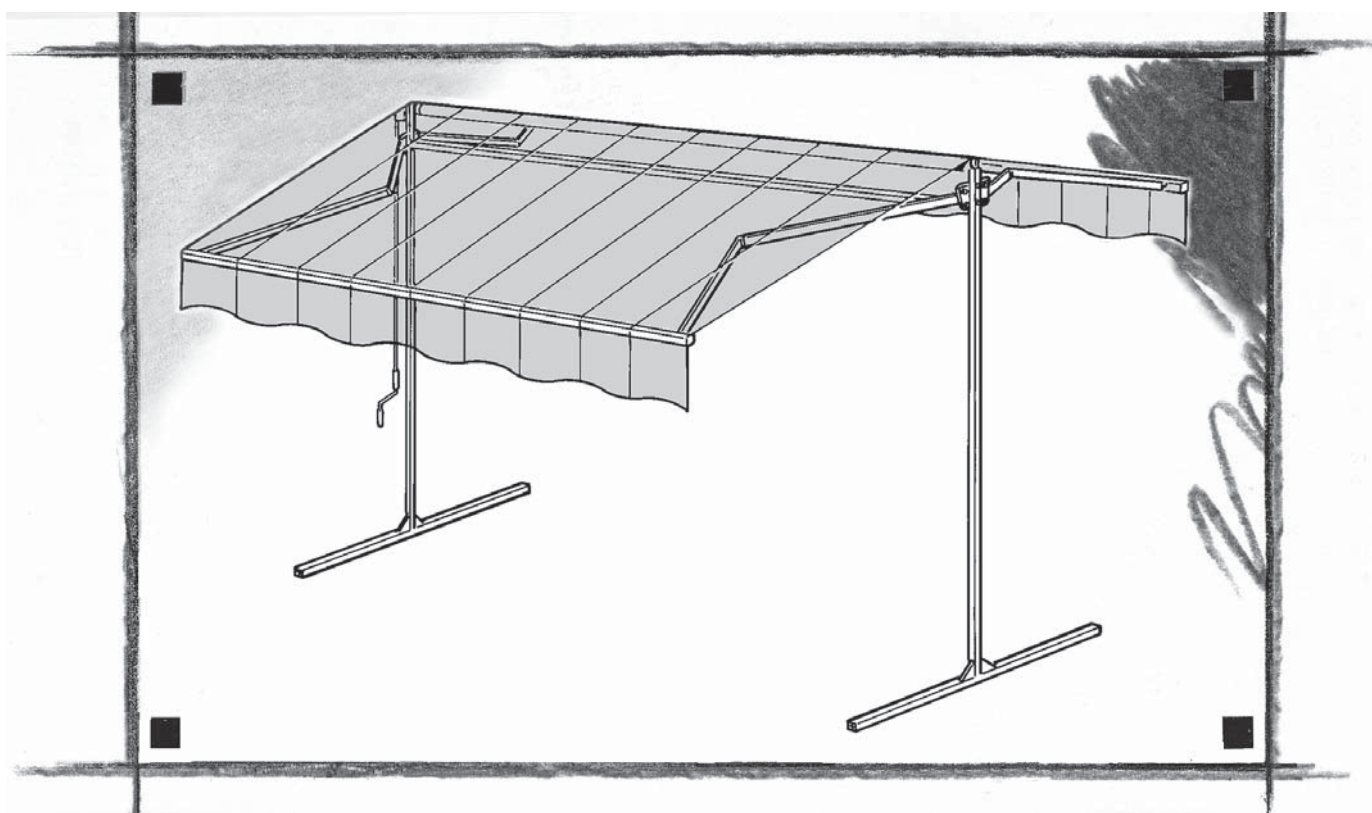


TUINZONNESCHERM / STORE DE JARDIN

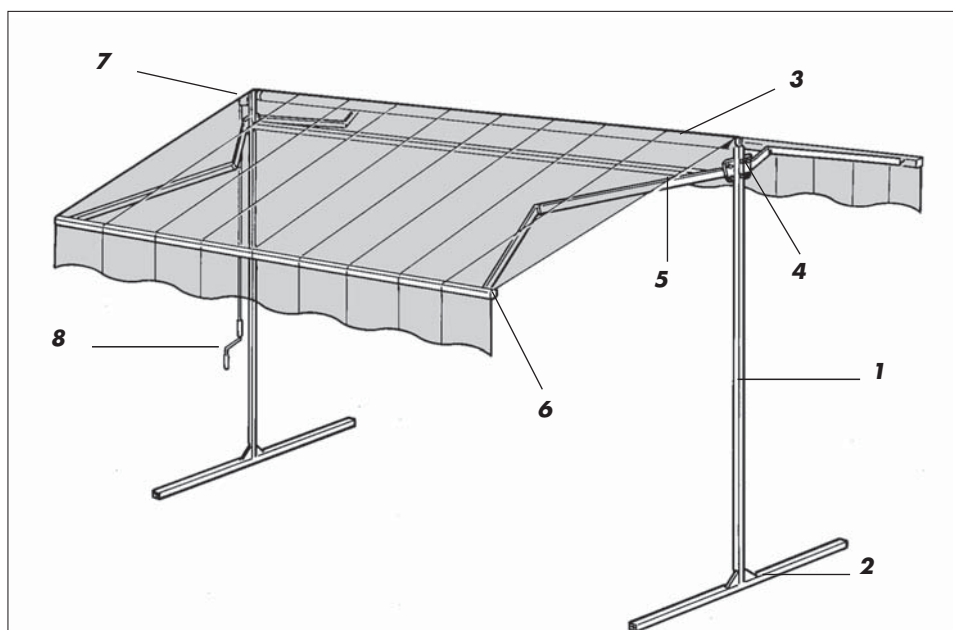
PLAZA



BOFLEX

®

PLAZA



- 1 Stalen armatuur / Armature acier
- 2 Stalen voet / Pied en acier
- 3 Oprolas is gegalvaniseerd staal Ø 70 met gleuf / Tube d'enroulement acier galvanisé Ø 70 rainuré
- 4 Assteun in gegoten aluminium / Support de bras en aluminium moulé
- 5 Design II armen / Bras Design II
- 6 Aluminium uitvalprofiel 52 x 57 / Barre de charge aluminium 52 x 57
- 7 Oogwindwerk 1/7 / treuil 1/7
- 8 Draaistang / Manivelle

Basisproduct

- Armatuur in wit gelakt staal, roestvrij
- 2 paar Design II armen
- Aluminium uitvalprofiel 52 x 57
- Oprolas in gegalvaniseerd staal Ø 70 mm, met gleuf
- Bediening met windwerk en draaistang van 1400 mm
- Doeken uit de Boflex collectie, uitsluitend 300 gr
- Volants 3B, 4B of 6B, hoogte 200mm

Product de base

- Armature en acier cataphorésé laquée blanc
- 2 paires de bras Design II
- Barre de charge 52x57 mm en aluminium
- Tube d'enroulement acier galvanisé Ø 70 mm rainuré
- Manœuvre par treuil, manivelle de 1400 mm
- Gamme de toile acrylique Boflex uniquement 300 gr
- Lambrequins 3B, 4B ou 6B, hauteur 200mm

Realiseerbare afmetingen

Limites dimensionnelles

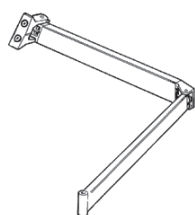
Uitval / Tombée	min. breedte / largeur mini	max. breedte / largeur maxi
2 x 1500	3600	4800
2 x 2000	3600	4800
2 x 2500	3600	4800

PLAZA

Basiselementen / Eléments de base

Design II armen/ Bras Design II

Profielen van de armen in geëxtrudeerd aluminium.
 Gewrichten in geharde aluminium inox kabels, 1 kabel voor uitval 1500 en 2000, 2 kabels voor uitval 2500mm.
 Zijkapjes van de armen in polyacetal
Profils en aluminium extrudé.
Articulations en aluminium trempé, câbles inox, 1 câble pour avancée 1500 et 2000, 2 câbles au-delà, Embouts de bras en polyacétal



Uitvalprofiel / Barre de charge



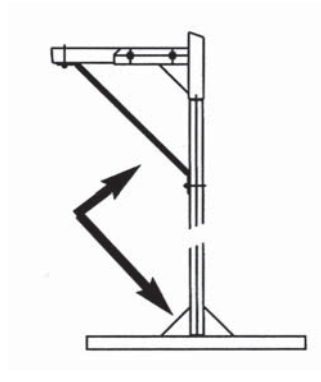
Volants / Lambrequins



Opties / Les Options

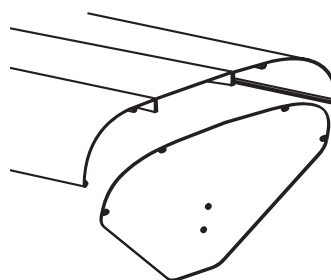
Stabilisatoren / Kit de stabilisation

Geleverd met de nodige schroeven
Livré avec la visserie



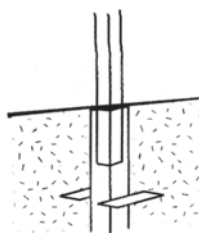
Afdekkap / Auvent

Aluminium afdekkap uit 3 delen + zijstukken in aluminium
Auvent aluminium 3 parties + joues en aluminium



Set voor inbouw in de vloer / Kit de scellement

Verankering van de voet in de grond
Scellement du pied dans le sol



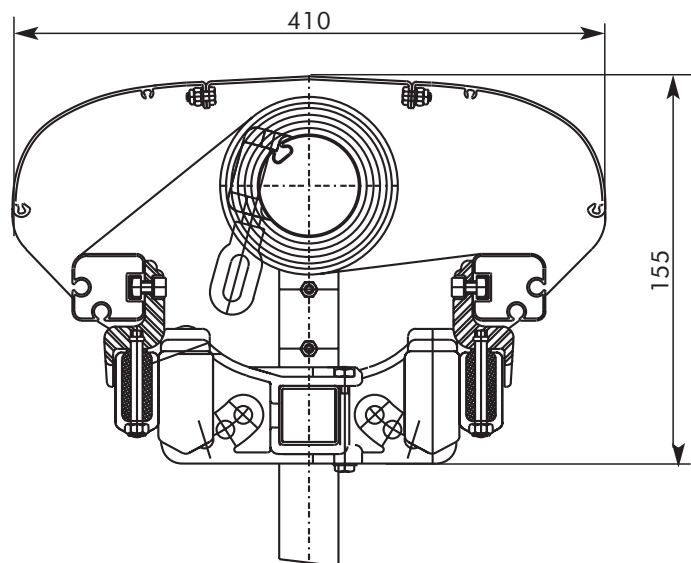
Beschermhoes / Housse de protection

Beschermt het tuinzonnescherm in de winter of bij het stockeren
La housse protège le store lors du stockage ou de l'hivernage

PLAZA

Technische nota's / Notes techniques

Oprolsysteem in doorsnede gezien
 Vue en coupe du système d'enroulement



1 Verstelbare hoogte / Réglage en hauteur

Het armatuur kan in de hoogte versteld worden van 2140 mm tot 2540mm (bovenkant oprolas).

L'armature permet un réglage de 2140 mm à 2540 mm en hauteur du système d'enroulement.

Dealer

LASTENBOEKBESCHRIJVING

TUINZONNESCHERM PLAZA

Het tuinzonnescherm Plaza van Bofflex is een verplaatsbare, zelfdragende structuur met dubbele uitvalshoek, speciaal ontwikkeld voor toepassingen in tuinen en op terrassen.

HET ZONNESCHERM PLAZA IS SAMENGESTELD UIT:

EEN DRAAGSTRUCTUUR bestaande uit 2 steunvoeten met elkaar verbonden door een horizontale draagbuis in roestvrij staal wit gemoffeld.

TWEE PAAR KNIKARMEN Design II bestaand uit geëxtrudeerde aluminium profielen met elkaar verbonden door gewrichten in gehard aluminium en inox kabels, 1 kabel voor uitval 1500mm en 2000mm, 2 kabels voor uitval 2500mm. De eindkapjes van de armen zijn in polyacetal.

EEN UITVALPROFIEL in geëxtrudeerd gelakt aluminium van 52 x 57 mm voorzien van 2 gleuven voor het inschuiven van het doek en de volant.

EEN OPROLMECANISME bestaande uit een gegalvaniseerde stalen oprolas Ø 70mm met gleuf en een bedieningsmechanisme met windwerk 1/7, ingebouwde eindbegrenzer en een draaistang van 1400 mm

ARMSTEUNEN in gegoten, gelakt aluminium, bevestigd op de stalen draagbuis voor de instelling van de hellingsgraad van de knikarmen.

EEN DOEK in 100% acryl 300gr/m² uit de huidige Bofflex collectie. Het doek is waterafstotend, rot- en schimmelvrij. Standaard is er een volant voorzien van 200mm hoog, leverbaar in 3 vormen: 3B, 4B en 6B met afboordlint, aangepast aan de kleur van het doek.

HET FRAME is wit gemoffeld.

OPTIES

EEN AFDEKKAP in geëxtrudeerd aluminium, 3-delig, zijdelings afgedicht met aluminium zijkappen. Overspanning is 410 mm. Het geheel is wit gemoffeld.

STABILISATOREN in staal, wit gemoffeld, zorgen voor een dubbele verbinding tussen de verticale voet, draagbuis en vloerprofiel.

SET VOOR INBOUW in de vloer: verankering van de steunvoeten in de grond.

BESCHERMHOES voor het beschermen van het zonnescherm in de winter of bij het stockeren.

DESCRITIF CAHIER DE CHARGE

STORE DE JARDIN PLAZA

Le store de jardin Plaza de Bofflex est une structure auto-portante mobile à double pans, destiné à la protection solaire de jardin et de terrasse.

LE STORE PLAZA EST CONSTITUÉ DE:

UNE STRUCTURE de 2 pîtements liés par un tube porteur horizontal en acier cataphorésé, laqué blanc.

2 PAIRES DE BRAS articulés Design II en profils aluminium extrudé liés par des articulations en aluminium trempé et câbles inox, 1 câble pour l'avancée de 1500mm et de 2000mm, 2 câbles pour l'avancée de 2500mm.
Les embouts de bras en polyacétal.

UNE BARRE DE CHARGE en aluminium extrudé laqué, 52x57 mm, pourvue de 2 rainures pour la pose de la toile et du lambrequin.

LE MÉCANISME D'ENROULEMENT: tube enroulement en acier galvanisé Ø 70mm rainuré et une manoeuvre par treuil 1/7 avec limiteur de course incorporé, manivelle de 1400 mm.

SUPPORTS DE BRAS en aluminium moulé laqué, montés sur le tube porteur en acier pour le réglage de l'inclinaison des bras.

UNE TOILE en 100% acrylique de 300 gr/m², gamme actuelle Bofflex, traitée anti-tâche, imputrescible et imperméable. Lambrequin standard de 200mm de hauteur, disponible en 3 modèles: 3B, 4B et 6B avec galon assorti au coloris de la toile.

FERRURE: laquée blanc

OPTIONS

UN AUVENT en aluminium extrudé, 3-parties et joues en aluminium. Couvrement de 410 mm. L'ensemble laqué blanc.

STABILISATEURS en acier, laqués blanc, font une double liaison entre les pîtements verticaux, le tube porteur et le profil horizontal.

KIT DE SCÈLEMENT: scellement du pied dans le sol.

HOUSSE DE PROTECTION: protège le store lors du stockage ou de l'hivernage.